

# MOD:XC114



## ENGLISH

## TECHNICAL DATA

01 POWER	0.008 kW
03 FREQUENCY	50 / 60 Hz
04 POWER SUPPLY CABLE TYPE	H07RN-F
05 EXTERNAL Ø OF POWER SUPPLY CABLE	10 mm
06 VOLTAGE / POWER CABLE SECTION / CURRENT	230 V~ V~1PH+N+PE 3G x 1,5 mm <sup>2</sup> I1=
10 WATER PRESSURE	150-600 kPa
13 MAX WATER CONSUMPTION FUMES BLASTING	180 l/h @ 300 kPa
20 DEGREE OF PROTECTION IP	

## ITALIANO

01 POTENZA	
03 FREQUENZA	
04 TIPO DI CAVO ALIMENTAZIONE	
05 Ø ESTERNO CAVO DI ALIMENTAZIONE	
06 TENSIONE / SEZIONE CAVI ALIMENTAZIONE / CORRENTE	
10 PRESSIONE ACQUA	
13 CONSUMO MAX ACQUA ABBATTIMENTO FUMI	
20 GRADO PROTEZIONE IP	

## FRANCAIS

01 PUISSANCE ELECTRIQUE	
03 FREQUENCE	
04 TYPE DE CABLE D'ALIMENTATION	
05 Ø EXTERNE DU CABLE D'ALIMENTATION	
06 TENSION / SECTION CABLE D'ALIM.	
10 PRESSION DE L'EAU	
13 CONSOMMATION MAX EAU ABBATAGE DE FUMES	
20 INDICE DE PROTECTION IP	

## ESPAÑOL

01 POTENCIA	
03 FRECUENCIA	
04 TIPO DE CABLE DE ALIMENTACION	
05 Ø CABLE EXTERNO DE ALIMENTACION	
06 TENSION / SECCION CABLES DE ALIMENTACION	
10 PRESION AGUA	
13 CONSUMO MAXIMO AGUA ABATIMIENTO HUMOS	
20 GRADO DE PROTECCION IP	

## DEUTSCH

01 ELEKTRISCHE LEISTUNG	
03 FREQUENZ	
04 ZULEITUNGSKABELTYP	
05 AUSSENDURCHMESSER DES VERSORGUNGSKABELS	
06 KABELQUERSCHNITT UND VERSORGUNGSSPANNUNG	
10 WASSERDRUCK	
13 MAXIMALEN VERBRAUCH VON WASSER FÜR DEN DÄMPFEN	
20 SCHTZART IP	

# MOD:XC114



## ENGLISH - DRAWINGS

2	TERMINAL BOARD POWER SUPPLY
3	UNIPOTENTIAL TERMINAL
6	TECHNICAL DATA PLATE
8	THREAD WATER INLET
12	HOT FUMES EXHAUST CHIMNEY
14	OVEN CONNECTION CABLE
18	HOT FUMES INLET
26	CONDENSATE DRAIN

## ITALIANO - DISEGNI

2	MORSETTIERA ALIMENTAZIONE
3	MORSETTO EQUIPOTENZIALE
6	TARGHETTA DATI TECNICI
8	INGRESSO ACQUA
12	USCITA FUMI CALDI
14	CAVO COLLEGAMENTO FORNO
18	INGRESSO FUMI CALDI
26	SCARICO CONDENSA

## FRANCAIS - ENCOMBREMEN

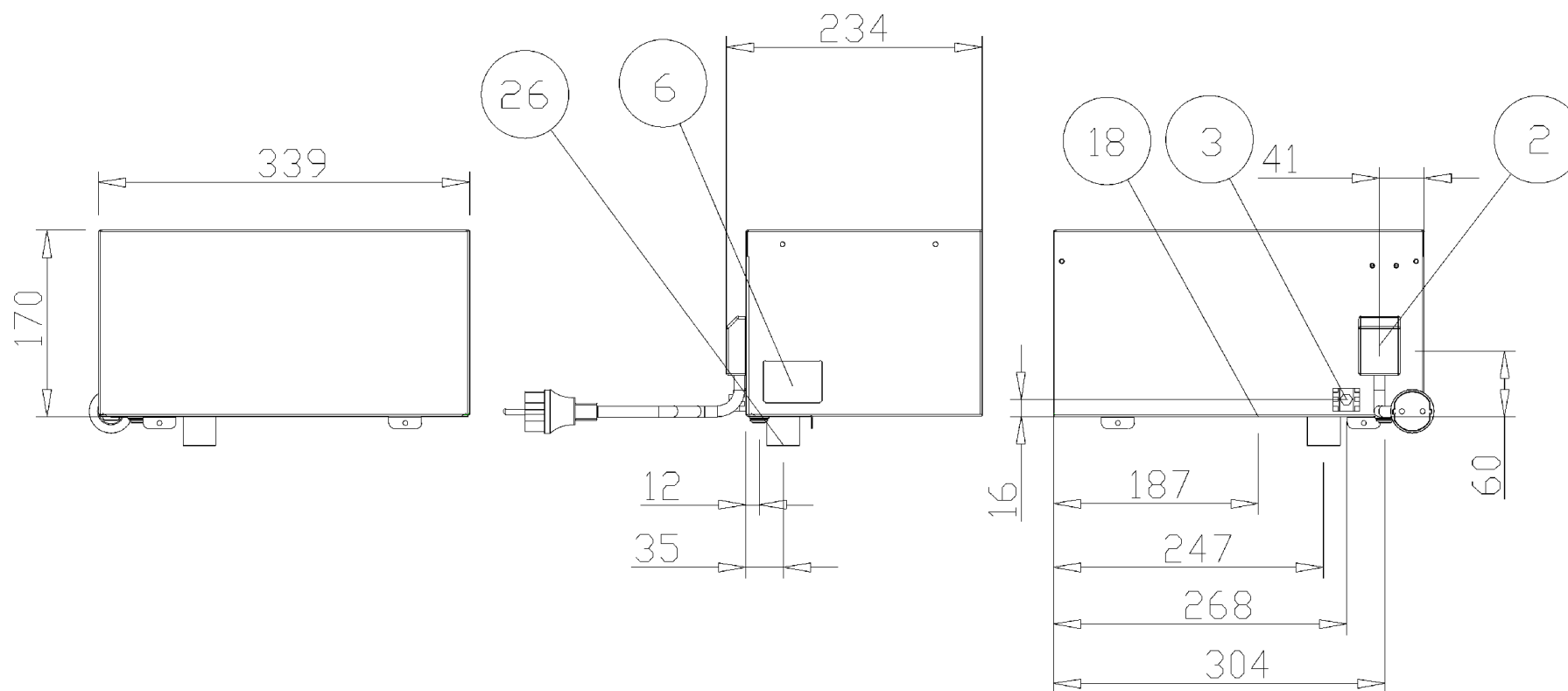
2	BOITE A BORNES D'ALIMENTATION
3	SUPPORT BORNE EQUIPOTENTIELLE
6	PLAQUETTE SIGNALÉTIQUE
8	ARRIVÉ D'EAU
12	SORTIE DES FUMÉES CHAUDES
14	CABLE DE CONNEXION DU FOUR
18	ENTRÉE FUMÉES CHAUDES
26	ÉVACUATION DE VAPEUR CONDENSÉE

## ESPAÑOL - DISEÑOS

2	CAJA DE CONEXION
3	SEDE BORNE EQUIPOTENCIAL
6	TARJETA DE CARACTERISTICAS TECNICAS
8	ENTRADA DE AGUA
12	SALIDA HUMOS CALIENTES
14	CABLE CONEXION HORNO
18	INGRESO DE HUMOS CALIENTES
26	DESCARGA CONDENSACION

## DEUTSCH - ZEICHNUNGEN

2	ZULEITUNGSKLEMMLEISTE
3	GLEICHPOTENTIELLE KLAMMER
6	TYPENSCHILD
8	WASSEREINZUG
12	ABZUGSHAUBE
14	OFENVERBINDUNGSKABEL
18	ABLUF ANSCHLUSS
26	KONDENSATWASSERSABLAUF



# MOD:XC114



ENGLISH	WIRING DIAGRAMS
C	ELECTRIC CONDENSER
E	WATER SOLENOID VALVE
M	MOTOR
R	HEATING ELEMENT
SF	CAVITY TEMPERATURE CONTROL PROBE
SP	POWER CARD

ITALIANO	SCHEMI ELETTRICI
C	CONDENSATORE
E	ELETTROVALVOLA ACQUA
M	MOTORE
R	RESISTENZA
SF	SONDA CAMERA
SP	SCHEDA POTENZA

FRANCAIS	SCHEMAS ELECTRIQ
C	CONDENSATEUR
E	ELECTROVANNE
M	MOTEURS DES TURBINES
R	RESISTANCE
SF	SONDE DE LA CHAMBRE
SP	FICHE DE PUISSANCE

ESPAÑOL	ESQUEMAS ELECTRI
C	CONDENSADOR
E	ELECTROVALVULA
M	MOTOR
R	RESISTENCIA
SF	SONDA CAMARA
SP	PLACA DE POTENCIA

DEUTSCH	SCHALTPLAN
C	KONDENSATOR
E	ELEKTROVENTIL
M	MOTOR
R	HEIZELEMENT
SF	GARRAUMTEMPERATURFÜHLER
SP	POWERPLATINE

